

Armoire Monobloc Multimédia



Armoire Monobloc Multimédia

L'armoire multimédia a été spécialement conçue pour intégrer tous les éléments multimédia du marché et principalement les unités informatiques.

Que votre ordinateur soit équipé d'un écran plat ou CRT, d'une tour ou non; que vous ayez besoin d'un scanner ou d'une imprimante; d'un moniteur TV et d'un lecteur DVD, les dimensions généreuses de cette armoire et sa capacité d'aménagement répondront à vos exigences.

L'armoire multimédia a été prévue pour être utilisée en poste de consultation ou de saisie, mobile ou fixe. C'est également une armoire idéale pour protéger le matériel informatique dans les ateliers.



Dos

Face



Armoire Monobloc Multimédia



1-Passe-cables sécable à l'arrière de l'armoire et roulette de grand diamètre

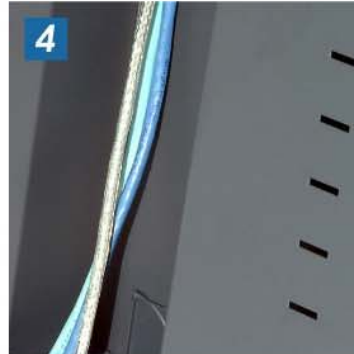


2-Tablette standard pouvant recevoir un écran CRT ou plat

3-Perforations au dos de l'armoire pour une meilleure ventilation



4-Gestion optimisée des câbles à l'arrière des joues internes



L'armoire multimédia se caractérise par une quantité de détails techniques pensés pour vous aider à ranger efficacement vos outils multimédia.

Cela se traduit par la présence d'ouies d'aération sur le panneau arrière (3) pour éviter une surchauffe des équipements.

La présence de passe câbles sécables (1) permet de sortir élégamment les câbles informatiques.



5-Réglage des tablettes tous les 25mm avec des taquets en acier

Les réserves placées à l'arrière des joues (4) et l'espace disponible à l'arrière des tablettes assurent une gestion facile du câblage dans l'armoire.

La présence de roulettes de gros diamètre (1) ouvre de nouveaux horizons d'implantation pour ce meuble.

6-Tablette télescopique

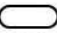

Caractéristiques Techniques

Structure

Tôle laminée à froid épaisseur 8/10 à 12/10mm, revêtue d'une poudre Epoxy texturée sans rejet de solvant.

Joues

Les joues sont réalisées dans une tôle XC d'épaisseur 8/10mm pour obtenir un supplément de rigidité. Les mortaises au pas de 25mm avec des repères de positionnement permettent des installations rapides et modulables des tablettes.

Les repères  sont destinés à un équipement pour classeurs.
Les repères  sont destinés à un aménagement pour boîtes archives horizontales.

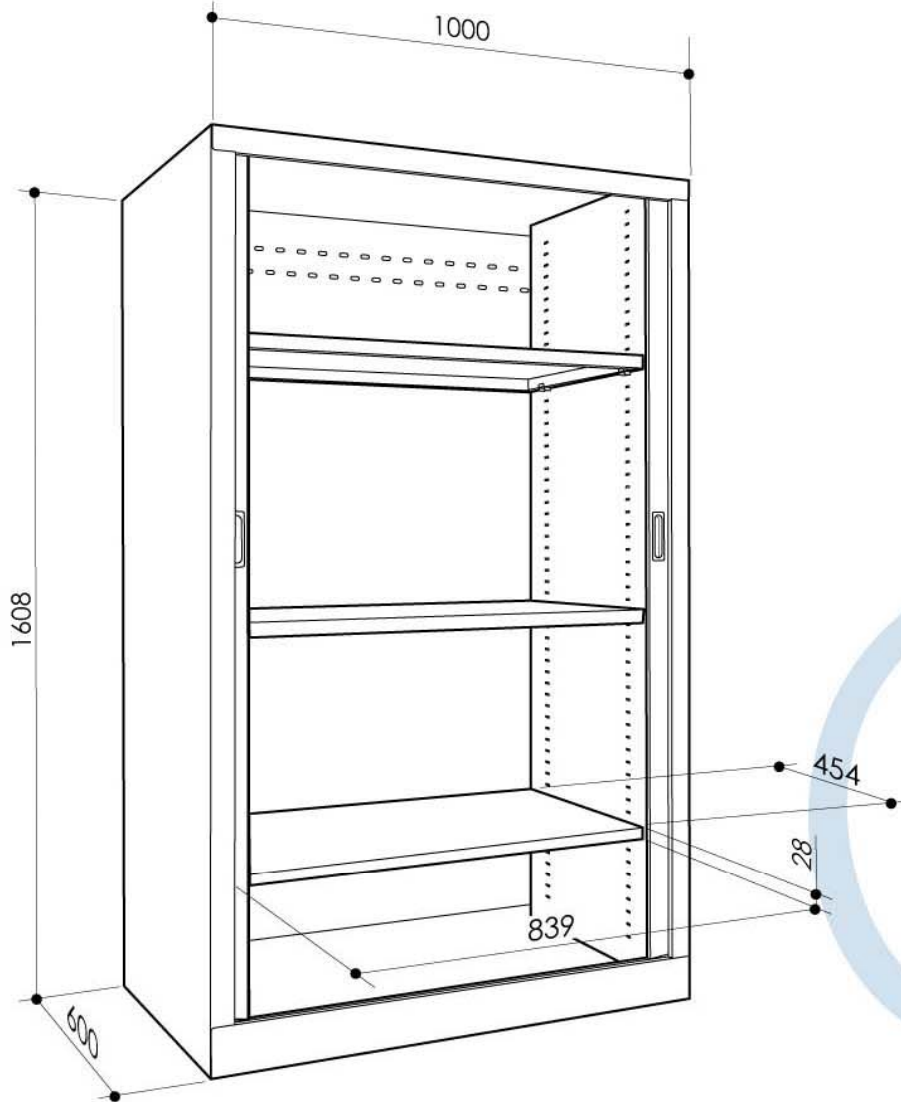
Les joues supportent une charge maxi de 500kg.

Tablettes

Les tablettes sont pliées dans une tôle d'acier XC 8/10mm qui reçoit une finition en poudre epoxy noire. Elle supportent une charge de 60kg et se fixent dans les mortaises des joues par l'intermédiaire de 4 taquets métalliques.

Rideau

Le rideau, à la finition striée, est coextrudé en PVC souple et rigide pour un meilleur confort d'utilisation. La première lame en acier est munie d'une poignée de préhension en polypropylène. Le rideau est en PCV de classe M1.



Les équipements multimédia

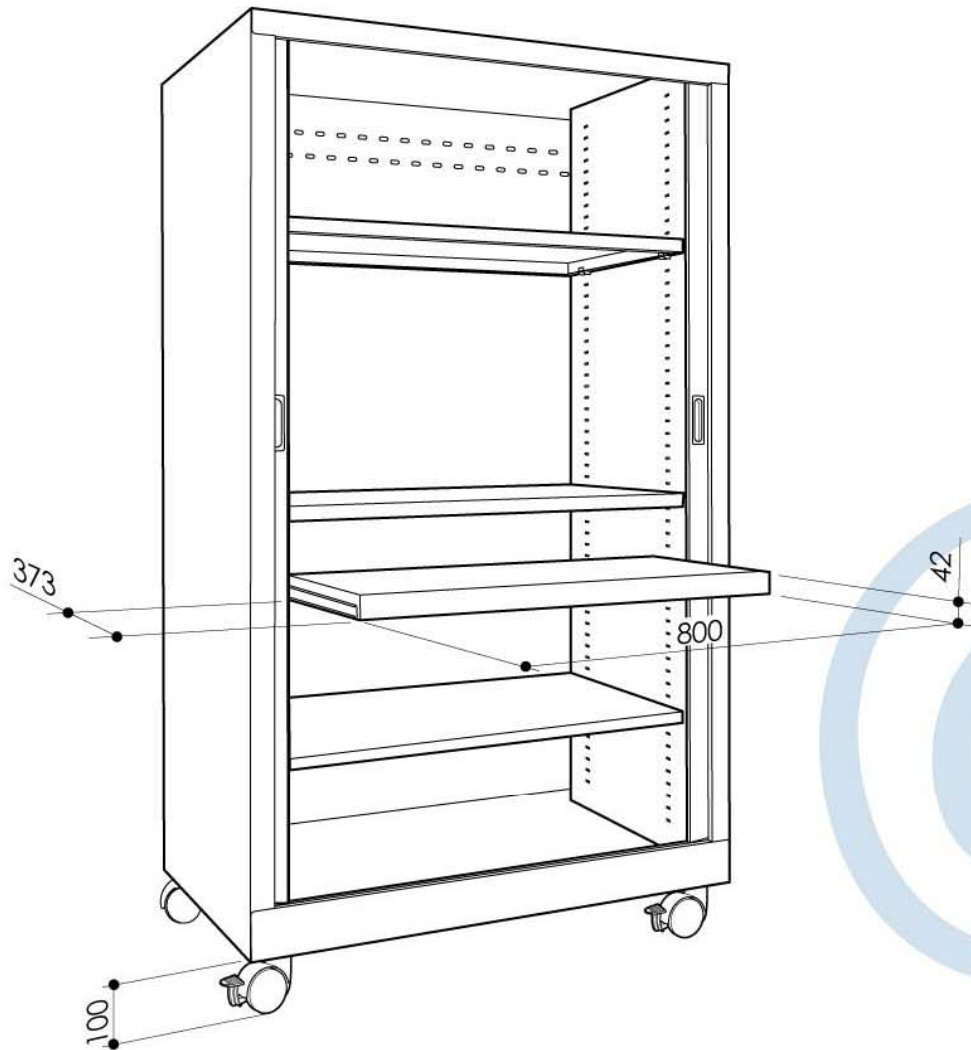
La tablette extractible

La tablette extractible est montée sur deux coulisses à billes. Elle est réalisée en tôle XC 8/10mm et reçoit une finition en poudre Epoxy lisse.

Largeur 800mm, Hauteur 42mm et profondeur 373mm

Les roulettes

Le kit roulettes est constitué de deux plaques en acier d'épaisseur 5mm. Chaque plaque reçoit une finition en poudre Epoxy. Les plaques sont vissées sur le socle de l'armoire avant d'accueillir chacune deux roulettes pivotantes en polyamide de diamètre 75mm. Les deux roulettes montées en façade sont munies d'un frein. La hauteur du kit roulettes est de 100mm



Les finitions



Beige



Gris Perle



Anthracite